

Спецификация Траволатора  
(MOVINGWALK BASIC SPECIFICATION)

№ эскалатора (No. of ES)	MW #1		
Тип эскалатора (Type of Escalator)	HS300-12-100B-S-I		
Кол-во пассажиров (No. of Passengers)	9000 (man/hour)		
Скорость (Rated Speed)	0,5 (m/s)	Высота подъема (Rise)	1850 (mm)
Мощность (Power)	5,5 (KW)	Нагрузка R0 (на 1 м) Load R0 (Single)	51 (KN)
Нагрузка Ru (на 1 м) Load Ru (Single)	58 (KN)	Нагрузка S1 (на 1 м) Load S1 (Single)	0 (KN)
Нагрузка S2 (на 1 м) Load S2 (Single)	0 (KN)	Нагрузка S3 (на 1 м) Load S3 (Single)	0 (KN)

ПРИМЕЧАНИЯ (REMARKS)

- Если оборудование установлено параллельно, расстояние между ними должно быть минимальным. Макс. нагрузка 0,2 раза больше односторонней нагрузки.
  - Если оборудование установлено крест на крест, расстояние между ними должно быть 300мм.
  - Электропитание:  
300В, 3 фазы, 50 Гц, ток не более 7%.
- In the case of units installed parallel to each other gaps should be minimized by pushing both units together leaving a minimum gap of 40 mm/load according to two times of single's.
  - In the case of units installed in X-type according single, to each other gaps should be minimized by pushing both units leaving a minimum gaps of 300 mm.
  - Requirement to power:  
300V, 3-Phase 50Hz, max voltage deviation allowed ±7%.  
(3-Phase, 5-Wire, with separate circuit breakers and fuses)

5				
4				
3				
2				
1				
Изменение (REV.)	Спецификация (DESCRIPTION)	Дата (DATE)	Создан (DESL)	Утвержден (APPO)

Утвержден (APPROVAL)

Подписан (SIGNED)  
Дата (DATE)

Проект (PROJECT)

Boltino trade center

Владелец (OWNER)

Модель (MODEL)

MW #1 HS300-12-100B-S-I-R1850

Контрактор (LIFT CONTRACTOR)



Масштаб (SCALE)	NS	Шм (UNIT)	mm
-----------------	----	-----------	----

Создан (DESIGNED)	Ch.Hwang	17.07.05
-------------------	----------	----------

Проверен (CHECKED)		
--------------------	--	--

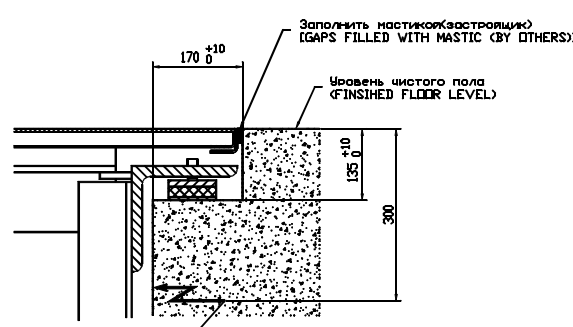
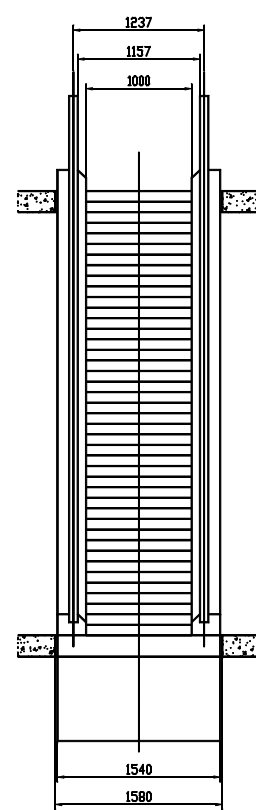
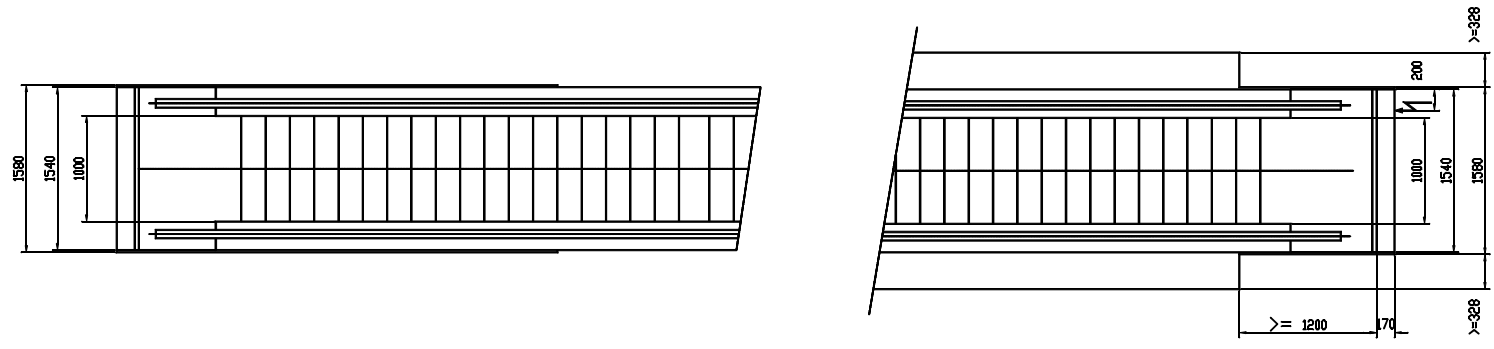
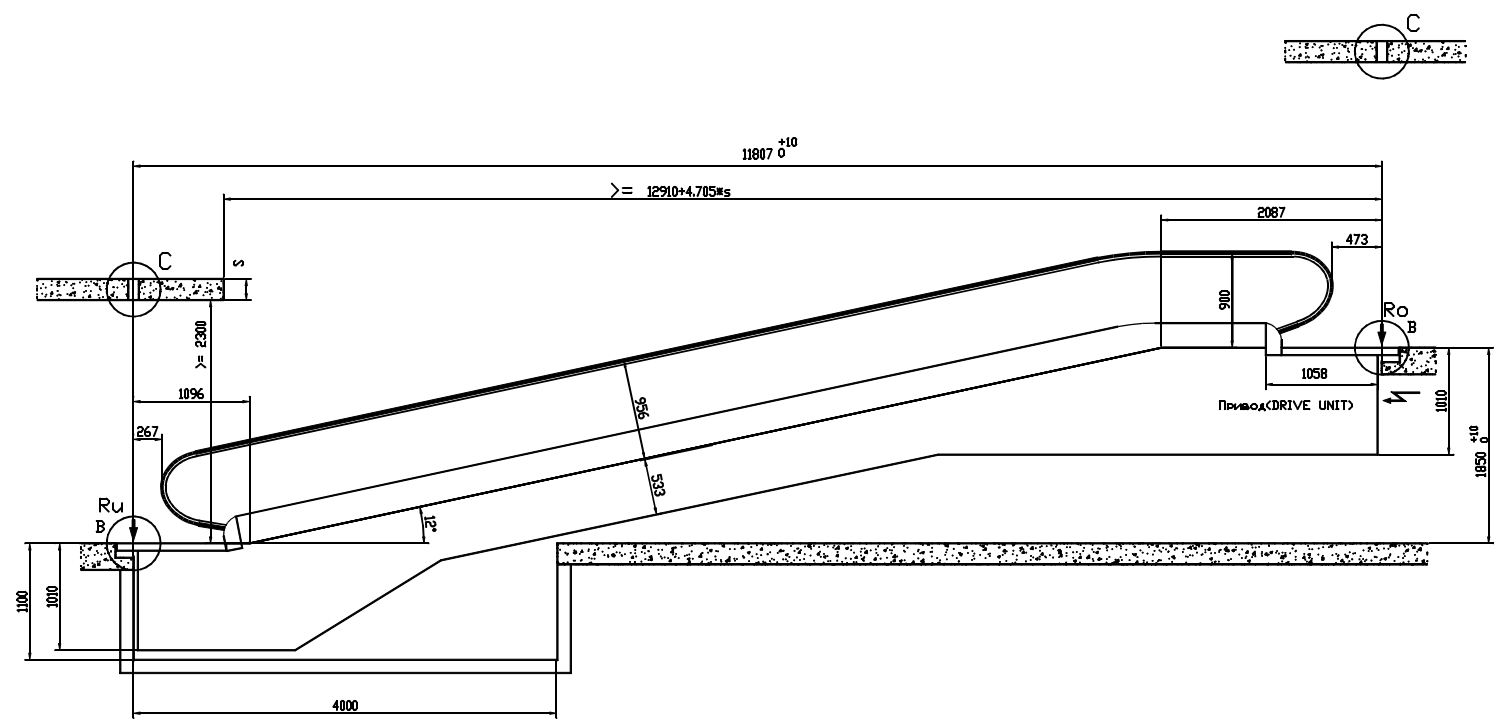
Утвержден (APPROVED)		
----------------------	--	--

MFG. NO.

Заголовок (TITLE)

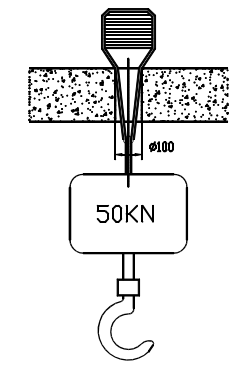
Чертеж Траволатора  
(MOVINGWALK LAYOUT)

Чертеж N (DRAWING No.)	S1707-06159-3001	Изменение (REV.)	1
------------------------	------------------	------------------	---



Фронтальный разрез в верхней части эскалатора для электрооборудования и освещения  
(FRONT SIDE AT THE UPPER END INLET FOR POWER AND LIGHT SUPPLY)

ПОДРОБНО (DETAIL B)



ПОДРОБНО (DETAIL C)